

Pesos

Peso operativo con cabina y cuchara (ISO 6016)	2683 kg
Masa de transporte (sin implemento)	2549 kg
Reducción de peso con cabina abierta	-118 kg
Peso adicional con orugas de acero	130 kg
Peso adicional para contrapeso pesado:	147 kg
Presión sobre el suelo con orugas de goma	26.20 kPa

Motor

Marca / Modelo	Kubota / D1305-E4B-BCZ-1 (Stage V)
Combustible	Diésel
Número de cilindros	3
Cilindrada	1261 cm ³
Potencia máxima a 2.400 r.p.m. (ISO 14396)	18.3 kW
Par máximo (SAE)	81.3 Nm

Sistema hidráulico

Tipo de bomba	Bomba de pistones de desplazamiento variable y doble salida con bombas de engranaje
Capacidad hidráulica total	94.30 L/min
Caudal auxiliar (AUX1)	54.00 L/min
Caudal auxiliar (AUX2)	20.00 L/min
Válvula de alivio auxiliar (AUX1)	180.00 bar
Válvula de alivio auxiliar (AUX2)	179.00 bar

Rendimiento

Fuerza de excavación, balancín (ISO 6015)	16030 N
Fuerza de excavación, cuchara (ISO 6015)	26520 N
Empuje de la barra de tracción	28949 N
Velocidad de desplazamiento, baja	3.0 km/h
Velocidad de desplazamiento, alta	5.1 km/h

Sistema de giro

Giro de la pluma, izquierda	70.0°
Giro de la pluma, derecha	55.0°
Velocidad de giro	9.3 RPM

Capacidades de fluidos

Depósito de combustible	34.40 L
Depósito hidráulico	10.20 L

Aspectos ambientales

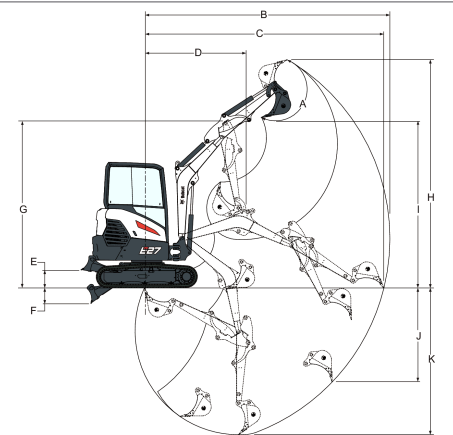
Nivel de ruido LpA (Directiva de la UE 2006/42/CE)	78 dB(A)
Nivel de ruido LWA (Directiva de la UE 2000/14/CE)	93 dB(A)
Vibración en la totalidad del cuerpo (ISO 2631-1)	0.13 ms ⁻²
Vibración en mano/brazo (ISO 5349-1)	0.44 ms ⁻²

Equipamiento de serie

Hoja dózer de 1550 mm	Bocina
Orugas de goma de 300 mm	Control hidráulico auxiliar proporcional de botón y de compensación de giro de la pluma
Sistema hidráulico auxiliar de doble acción ajustable (AUX1) con acopladores rápidos	Cinturón de seguridad plegable
Conmutador de desconexión de batería	Asiento con suspensión con respaldo alto
Función de flotación de la hoja	Compartimento de almacenamiento
Preparado para pulgar hidráulico	Cabina abierta TOPS/ROPS/FOPS * 1
Bloqueos de la consola de mando	Desplazamiento de dos velocidades con cambio automático
Porta-tazas	Eganche de cuatro puntos de la estructura superior
Bloqueo de dirección doble	Separador de agua
Monitor del motor y el sistema hidráulico con parada	Luz de trabajo (pluma)
Pedales de desplazamiento ergonómicos y plegables	Luz de trabajo (pluma)
Alarma de advertencia de combustible completo	Garantía: 24 meses o 2.000 horas (lo que ocurra primero)

1. Estructura protectora contra el vuelco longitudinal (ROPS) – Conforme a ISO 3471 Estructura protectora antivuelco (TOPS) – Conforme a ISO 12117 Estructura protectora contra la caída de objetos (FOPS) – Conforme a ISO 3471

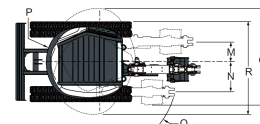
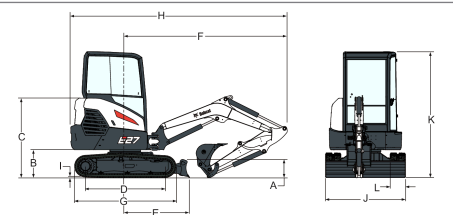
Perímetro de trabajo



Values marked with * - long blade

(A)	185.0°	(F*)	420.0 mm
(B)	4721.0 mm	(G)	3240.0 mm
(C)	4604.0 mm	(H)	4429.0 mm
(D)	1924.0 mm	(I)	3243.0 mm
(E)	346.0 mm	(J)	1825.0 mm
(E*)	385.0 mm	(K)	2847.0 mm
(F)	302.0 mm		

Dimensiones



Values marked with ** - heavy CTW

(A)	319.0 mm	(J)	1550.0 mm
(B)	539.0 mm	(K)	2438.0 mm
(C)	1540.0 mm	(L)	300.0 mm
(D)	1543.0 mm	(M)	393.0 mm
(E)	1245.0 mm	(N)	576.0 mm
(E*)	1462.0 mm	(O)	1575.0 mm
(F)	3135.0 mm	(P)	995.0 mm
(G)	1965.0 mm	(P**)	1055.0 mm
(H)	4079.0 mm	(Q)	1808.0 mm
(H**)	4190.0 mm	(R)	1731.0 mm
(I)	21.0 mm	(R**)	1791.0 mm

Opciones

Cabina con paquete de confort (asiento susp. de tela y pantalla Deluxe)	Interruptor de arranque sin llaves
Paquete A-SAC (líneas de acoplador de inclinación, pantalla Deluxe)	Alarma de desplazamiento
Paquete de manejo de objetos (válvulas, OWD, ojal de elevación)	Radio AM/FM MP3
Cabina TOPS/ROPS/FOPS	Luces halógenas adicionales
Contrapeso pesado	Conjunto de luces LED
Orugas de acero	Girofaro
Retorno eléctrico directo al depósito AUX1	Conjunto de aplicaciones especiales
Circuito hidráulico AUX2	Retrovisores I/D
AUX1/AUX2/Drenaje en el balancín	Abrazadera con válvula AUX1
	Acopladores Klac D y MS03
	Agarre de los pasadores hidráulicos Bobcat
	Pistola engrasadora con soporte

E27 | Miniexcavadoras

Especificaciones

Kit de válvulas del cucharón
(AUX3)
Conductos del acoplador
hidráulico (AUX5)
Conducto de drenaje del
cárter
Ralenti automático