

**Pesos**

Peso operativo	6130 kg
Peso adicional para orugas segmentadas	243 kg
Peso adicional de la cabina con climatizador	19 kg
Peso adicional con orugas de acero	125 kg
Peso adicional con balancín largo	21 kg
Peso adicional para contrapeso	239 kg
Presión sobre el suelo con orugas de goma	31.70 kPa

**Motor**

Marca / Modelo	Bobcat 2.4L, 97/68 EC Stage V
Combustible	Diésel
Número de cilindros	4
Cilindrada	2392 cm <sup>3</sup>
Potencia máxima NETA (ISO 9249)	41.0 kW
Par máximo NETO (ISO 9249)	190.0 Nm

**Sistema hidráulico**

Tipo de bomba	Bomba de pistones de cilindrada variable y salida única con bombas de engranaje
Capacidad de la bomba	138.50 L/min
Presión de descarga del sistema para circuito de giro	250.00 bar
Caudal auxiliar (AUX1)	85.70 L/min
Caudal auxiliar (AUX2)	45.40 L/min

**Rendimiento**

Fuerza de excavación, balancín (ISO 6015)	33472 N
Fuerza de excavación, balancín largo (ISO 6015)	28405 N
Fuerza de excavación, cuchara (ISO 6015)	47841 N
Velocidad de desplazamiento, baja	2.9 km/h
Velocidad de desplazamiento, alta	4.9 km/h

**Sistema de giro**

Giro de la pluma, izquierda	75.0°
Giro de la pluma, derecha	50.0°
Velocidad de giro	8.9 RPM

**Capacidades de fluidos**

Sistema de refrigeración	9.50 L
Lubricación del motor más filtro de aceite	9.80 L
Depósito de combustible	72.00 L
Depósito hidráulico	15.10 L
Sistema hidráulico	60.00 L

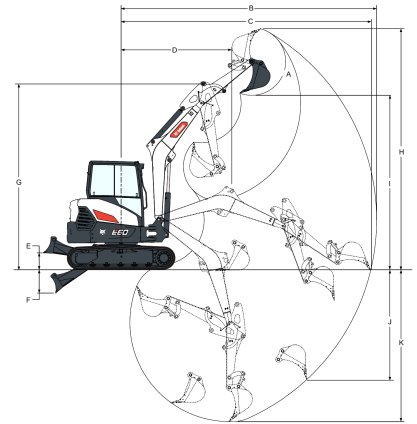
**Aspectos ambientales**

Nivel de ruido LpA (Directiva de la UE 2006/42/CE)	77 dB(A)
Nivel de ruido LWA (Directiva de la UE 2000/14/CE)	97 dB(A)
Vibración en la totalidad del cuerpo (ISO 2631-1)	0.35 ms <sup>-2</sup>
Vibración en mano/brazo (ISO 5349-1)	0.94 ms <sup>-2</sup>

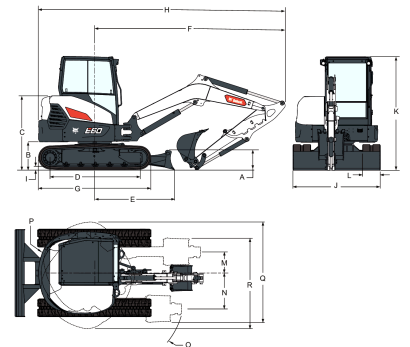
**Equipamiento de serie**

Hoja dózer de 1.960 mm	Alarma de aviso de carburante lleno
Orugas de goma de 400 mm	Bocina
Pantalla Deluxe con arranque sin llave de contacto integrado	Joystick hidráulicos de control
Ralentí automático	Control proporcional de la hidráulica auxiliar con la yema de los dedos y desplazamiento lateral del giro de la pluma
Sistema hidráulico auxiliar de doble acción ajustable (AUX1) con acoplador rápido en balancín	Cinturón de seguridad retráctil
Battery disconnect switch	Caudal hidráulico auxiliar seleccionable
Con flotación de la hoja	Asiento con suspensión con respaldo alto
Soporte para grapas	Compartimento de almacenamiento
Bloqueos de la consola de control	Caja de herramientas
Portavasos	Cabina TOPS/ROPS/FOPS* 1
Bloqueo de dirección doble	Desplazamiento de dos velocidades con cambio automático
Rodillos de doble brida	Estructura superior con enganche
Monitor del sistema hidráulico y del motor con parada	Luces de trabajo LED (pluma + 2x en cabina abierta)
Pedales ergonómicos y plegables	Garantía: 24 meses o 2.000 horas (lo que ocurra primero)

1. Estructura protectora antivuelco (ROPS): cumple los requisitos de la norma ISO 3471. Estructura protectora antivuelco (TOPS): cumple los requisitos de la norma ISO 12117. Estructura de protección contra la caída de objetos (FOPS): cumple los requisitos de la norma ISO 3449.

**Perímetro de trabajo**


(A)	186.0°	(G)	4390.0 mm
(B)	5958.0 mm	(H)	5630.0 mm
(C)	6336.0 mm	(H*)	5885.0 mm
(D)	5822.0 mm	(I)	4076.0 mm
(D*)	6209.0 mm	(I*)	4331.0 mm
(E)	2436.0 mm	(J)	2561.0 mm
(F)	2533.0 mm	(J)	2941.0 mm
(G)	390.0 mm	(K)	3537.0 mm
(H)	547.0 mm	(K*)	3937.0 mm

**Dimensiones**


(A)	422.0 mm	(J)	1959.0 mm
(B)	637.0 mm	(K)	2551.0 mm
(C)	1849.0 mm	(L)	400.0 mm
(D)	2004.0 mm	(M)	473.0 mm
(E)	1784.0 mm	(N)	730.0 mm
(F)	4278.0 mm	(O)	1965.0 mm
(G)	2523.0 mm	(P)	1265.0 mm
(H)	5543.0 mm	(P*)	1335.0 mm
(H*)	5541.0 mm	(Q)	2245.0 mm
(I)	24.0 mm	(R)	2227.0 mm

**Opciones**

Aire acondicionado (cabina con climatizador)	Radio AM/FM estéreo con MP3 y Bluetooth
Aire acondicionado automático (cabina con calefacción, ventilación y aire acondicionado automático)	Conjunto FOGS (protección superior)
Pantalla táctil de 7"	Conjunto de cadena de elevación
Interruptor de arranque sin llaves	Alarma de desplazamiento
Balancín largo	Orugas de acero de 400 mm
Contrapeso adicional	Orugas segmentadas de 400 mm
Machine IQ (telemática)	Bomba de recarga de carburante
2° sistema hidráulico auxiliar	Conjunto de girofaro
Conducto de drenaje del cárter	Conjunto de retrovisor derecho e izquierdo
Abrazadera con válvula AUX1	Extintor de incendios
	Conjunto de luz LED de trabajo adicional

Conductos del acoplador de inclinación (AUX4)	Zapatas de goma atornilladas para las orugas de acero
Conductos del acoplador hidráulico (AUX5)	Conjunto de aplicaciones especiales (protección del parabrisas frontal)
Asiento de tela con suspensión Deluxe	Kit de válvulas del cucharón (AUX3)
Asiento de tejido de lujo con suspensión con reposacabezas	Conjunto de comprobación de profundidad
Válvula de seguridad de la pluma con dispositivo de aviso de sobrecarga	
Válvulas de seguridad de la pluma y el balancín con dispositivo de aviso de sobrecarga	